



特点及应用

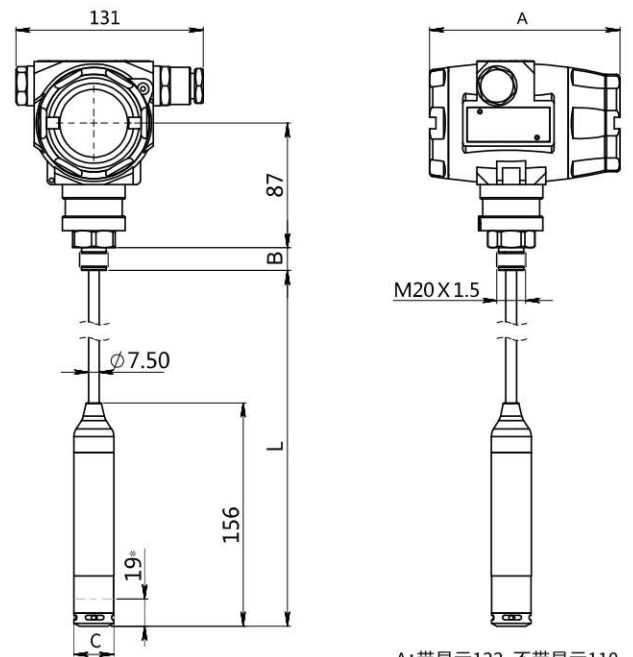
- 适用于含腐蚀性水及污水的液位测量
- 测量范围 0...200m
- 使用扩散硅压变晶体, 测量精度可达0.1%F.S
- 探头与液体接触的部分使用全灌封, 防冷凝
- 螺纹, 法兰连接方式可选
- 探头材质316L, PP, PVDF可选
- 电缆长度可选
- 内置温度误差补偿
- 线缆密封采用锥堵密封工艺, 可用于室外等复杂工况
- 配备了防浪涌冲击电路, 稳定性好

用于室内, 室外, 野外各类腐蚀性水位的测量, 传感器具有使用稳定, 维护简单, 无需调试等特点。

技术数据

压力类型	表压
量程范围	0.1m...200m可选
输出信号	4...20mA; 4...20mA+HART; MODBUS/RTU;
精度等级	±0.1%量程上限
供电电源	4...20mA: 10...30VDC 4...20mA+HART: 16.5...55VDC MODBUS/RTU: 12...32VDC
功耗	< 500mW, 24VDC, 20.8mA
绝缘电阻	≥20MΩ, 100VDC
阻尼时间	电子线路部件阻尼时间: 0...100S可调 (默认值0) 隔离膜片阻尼时间: ≤0.2S
断电后重启时间	≤6S
隔离膜片材质	陶瓷
隔离填充液	无
接线盒 材质	铝合金
过程连接	线夹, 螺纹, 法兰
密封方式	氟橡胶O型环密封 (适用于-20°C...200°C)
重量	约1.87kg (不含线缆)
安装支架	附件可选
耐振动	< 0.1%量程上限, IEC612983-3
EMC兼容性	IEC61000-4-3/4/5
使用温度	不带显示: -40...85°C 带显示: -20...70°C
存储温度	-40...85°C
环境湿度	5...100%RH
防护等级	IP67
防爆等级	Exd II CT6

外壳尺寸



A: 带显示133, 不带显示110

*此尺寸为隔离膜片到底部的距离

B: 螺纹型为16, 法兰型为20

C: 标准型为Φ39, 防腐型为Φ46

附件: 固定线夹



安装说明

螺纹安装



⚠ 必须保证容器内部和大气直接连通，避免因容器内部静压造成测量误差和压力过载造成损坏。

⚠ 锁紧螺纹整个压力变送器会随着旋转。

在容器顶部采用螺纹来固定和支撑压力变送器。如果在地下环境安装，应选用厂家配套专用电缆连接到控制设备，避免高湿度环境造成接线盒内凝结积液。

- ⚠ 为了避免膜片损伤，请在安装前不要去去除包装盒保护盖，请务必妥善保存随货发出的保护盖。
- ⚠ 压力变送器的安装和固定必须避免与容器壁碰撞或摩擦。同时要考虑介质流动等工况对压力变送器固定和测量的影响。
- ⚠ 在安装或维护时，应将压力变送器替换潜入介质中，避免压力变送器膜片由于与介质液面冲击受损。

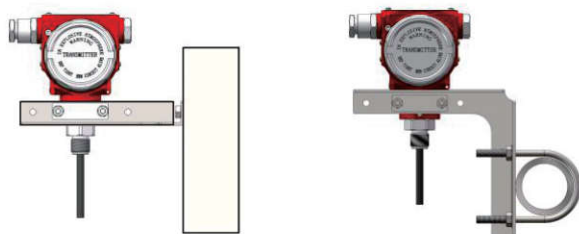
法兰安装



⚠ 必须保证容器内部和大气直接连通，避免因容器内部静压造成测量误差和压力过载造成损坏。

在容器顶部采用法兰来固定和支撑压力变送器。如果在地下环境安装，应选用厂家配套专用电缆连接到控制设备，避免高湿度环境造成接线盒内凝结积液。

支架安装



板装支架

管装支架

带接线盒的压力变送器可以选用支架来固定和支撑整个产品。一般情况下，要求接线盒的安装位置高于地面最少1.5米，如在地下环境安装，应选用厂家配套专用电缆连接到控制设备，避免高湿度环境造成接线盒内凝结积液。

直接出线线夹安装



直接出线的压力变送器可选用线夹来固定和支撑整个产品。直接出线电缆应有足够长度，最好直接。

连接到控制室，或增加转接接线盒用于电缆转接，避免在现场环境中裸露连接，导致压力变送器进液。

重锤（配重）

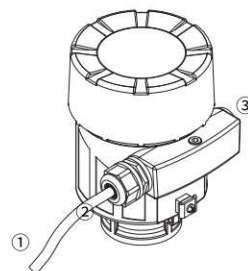


在某些流动过快区域，如无法安装保护管，可采用增加重锤来固定压力变送器，但电缆和金属探头的连接处与介质接触面变大，比较容易冲刷损坏，应适当增加保护。

密度过大的介质，也可采用增加重锤来固定压力变送器。

防护等级

本仪表完全满足防护等级IP66/67的要求，请确保电缆密封头的防水性。如下图



如何确保安装满足IP67的要求：

请确保密封头未受损

请确保电缆未受损

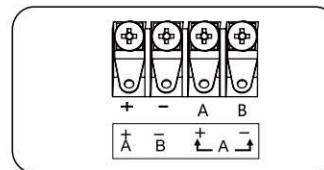
在进入电气接口前，将电缆向下弯曲，以确保水不会流入壳体，见①

请拧紧电缆密封头，见②

未使用的电气接口用盲堵堵紧，见③

电气连接

模块端子-四端子



标识	二线制	三线制	四线制	Modbus-RTU/RS485
+	电源+	电源+	电源+	电源+
-	电源-	电源-	电源-	电源-
A	Key-z	信号+	信号+	A+
B		信号-	信号-	B-

注意：1、其它接线方式详见使用说明书

2、防爆产品的接线请见我们产品使用手册并参考隔离栅相关接线说明

调试

● 现场调试

通过LCD显示表头按键操作，方便量程调整。详细操作请参考显示表头。

● 零点调节

- 安装之后，强烈建议您进行一次空调节，因为安装位置会影响零点设置
- 容器完全空（测量膜片无压力或介质，容器与大气接通）
- 给产品通电，参照“按键操作指南-快捷操作-PV值清零”进行操作
- 为了得到最高精度，建议在安装约3周之后再进行一次调零
- 此后建议每年进行一次调零

⚠ 注意，零点调节只适用于压力类型为表压的变送器产品。

产品选型

要获得有关 FEDE 产品的更多的详细型号及说明，请联系我们的专业市场销售人员，由其根据您的实际需求进行产品的具体配置，我们实行一对一的专门的客户服务体系，确保产品能精准可靠的匹配。

更多产品信息

要获得有关 FEDE 产品的进一步信息，可访问我们的官方网站：
www.fedesensors.cn